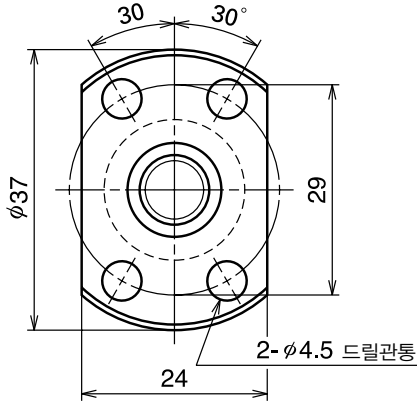


호칭번호	스트로크		스크류축길이	
	호칭	최대 (L_1 -너트길이)	L_1	L_2
RMA1202C7S-250	150	162	190	250
RMA1202C7S-350	250	262	290	350

- 비고
1. NSK 서포트유니트 각형 WBK10-01A(고정), 환형 WBK10-11(고정)의 사용을 추천합니다.
 2. 납입시에는 방청제가 도포만 되어 있기 때문에 사용할 때에는 윤활제(기름 또는 그리스)를 공급해 주십시오.
 3. 허용회전수는 $dm \cdot n$ 과 위함속도로 결정됩니다. B505페이지를 참조하여 주십시오.



보기 X-X

단위 : mm

볼스크류 사양		
축경×리이드 / 나사방향	12×2 / 우	
순환방식	Deflector식	
볼경/ 볼피치원경	1.200 / 12.3	
곡경	11.0	
유효권수	1×3	
정도등급 / 클리어런스기호	Ct7/S	
기본동정격하중 N {kgf}	동정격 C_n	1350 {135}
	정정격 C_{0a}	3190 {325}
축방향 클리어런스	0.020 이하	
동마찰 토크 N·cm {kgf·cm}	~1.0 {~0.1}	
스페이서 볼	무	
봉입윤활제	비고 참조	

B
252

단위 : mm

리이드정도			축중심의 흔들림 ** \updownarrow	허용회전수 N(rpm)
목표치 T	오차 e_p	변동 v_{300}		
0	0.060	0.052	0.070	3000
0	0.085	0.052	0.100	3000