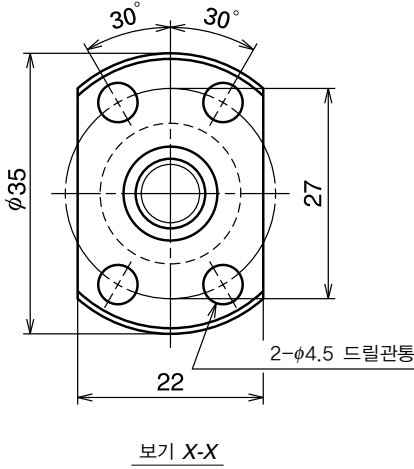


호칭번호	스트로크		스크류축 길이	
	호칭	최대 (L_1 - 너트길이)	L_1	L_2
RMA1002C7S-250	150	173	201	250
RMA1002C7S-350	250	273	301	350

- 비고
1. NSK 서포트 유닛 환형 WBK08-01(고정), 환형 WBK08-11(고정)을 사용할 것을 권장합니다.
 2. 납입시에는 방청제가 도포되어 있기 때문에 사용하실 때에는 윤활제(오일 또는 그리스)를 공급하여 주십시오.
 3. 허용회전수는 $dm \cdot n$ 과 위험속도로 결정됩니다. B505페이지를 참조하여 주십시오.



단위 : mm

볼스크류 사양

축경×리이드 / 나사방향	10×2 / 우	
순환방식	Deflector식	
볼경 / 볼피치원경	1.200 / 10.3	
곡경	9.0	
유효권수	1×3	
정도등급 / 클리어런스기호	Ct7 / S	
기본동정격하중 N {kgf}	동정격 C_n	1210 {125}
	정정격 C_{0a}	2510 {255}
축방향 클리어런스	0.020 이하	
동마찰 토크 N·cm {kgf·cm}	~1.0 {~0.1}	
스페이서 볼	없음	
봉입윤활제	비고 참조	

B
250

단위 : mm

리이드정도			축중심의 흔들림 ** \downarrow	허용회전수 N(rpm)
목표치 T	오차 e_v	변동 v_{300}		
0	0.085	0.052	0.070	3000
0	0.085	0.052	0.100	3000