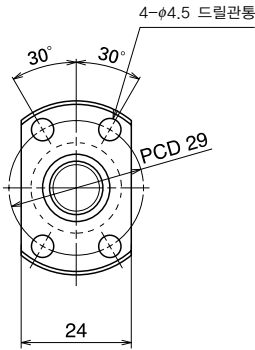


| 호칭번호 | | 스트로크 | |
|-------------------------|------------------------|------|-----------------------|
| | | 호칭 | 최대 (L_1 - 너트길이) |
| 예압품 | 미 클리어런스품 | | |
| W1201MA-1PY-C3Z2 | W1201MA-2Y-C3T2 | 50 | 82 |
| W1201MA-3PY-C3Z2 | W1201MA-4Y-C3T2 | 100 | 132 |
| W1202MA-1PY-C3Z2 | W1202MA-2Y-C3T2 | 150 | 182 |
| W1202MA-3PY-C3Z2 | W1202MA-4Y-C3T2 | 200 | 232 |
| W1203MA-1PY-C3Z2 | W1203MA-2Y-C3T2 | 250 | 282 |

- 비고
1. NSK 서포트 유니트 각형 WBK10-01A(고정), WBK10S-01(단순지지), 환형 WBK10-11(고정)을 사용할것을 권장합니다.
 2. NSK 그리스 PS2를 권장합니다. 보급시에는 스크류축 표면부에 도포하여 주십시오.
 3. 허용회전수는 $dm \cdot n$ 과 위험속도로 결정됩니다. B505페이지를 참조하여 주십시오.



단위 : mm

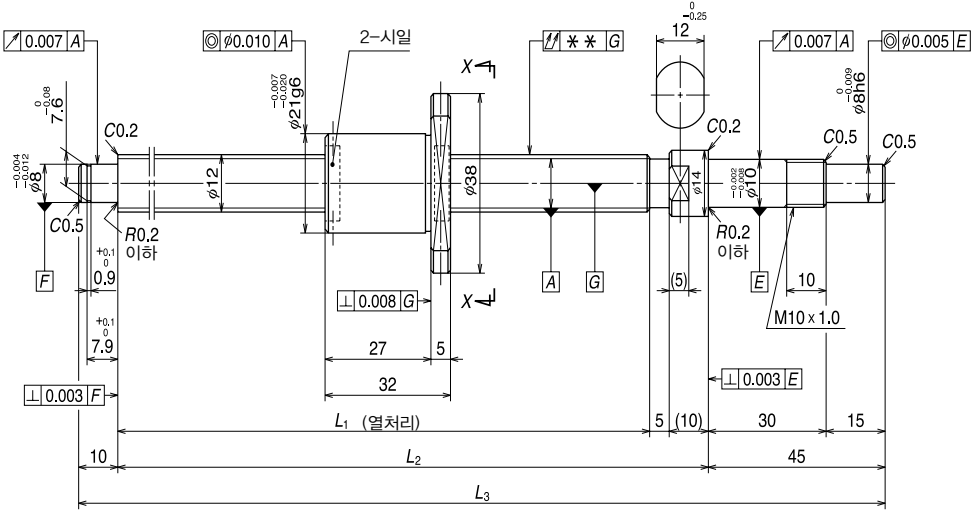


보기 X-X

| 볼스크류 사양 | | |
|-------------------------|--------------|--|
| 축경×리이드 / 나사방향 | | 12×2 / 右 |
| 예압방식 / 순환방식 | | P예압 / Deflector식 |
| 볼경 / 볼피치원경 | | 1.200 / 12.3 |
| 유효권수 | | 1×3 |
| 정도등급 / 예압클리어런스기호 | | C3 / Z C3 / T |
| 기본동정격하중 N {kgf} | 동정격 C_0 | 1660 {170} |
| | 정정격 C_{0a} | 3620 {370} |
| 축방향 클리어런스 | | 0 0.005 이하 |
| 동마찰 토크 N·cm {kgf·cm} | | 0.4~3.4 {0.04~0.35} ~1.0 {~0.1} |
| 스페이서 볼 | | 없음 |
| 봉입윤활제 | | NSK 그리스 PS2 |

단위 : mm

| 스크류축 길이 | | | 리이드 정도 | | | 축중심의 흔들림 ** | 허용회전수 N(rpm) | |
|---------|-------|-------|--------|-------|-------|---|--------------|---------------|
| L_1 | L_2 | L_3 | T | e_p | v_u | | — | 위험속도 고정-자유 |
| 110 | 125 | 180 | 0 | 0.010 | 0.008 | 0.020 0.030 0.030 0.040 0.040 | 3000 | — |
| 160 | 175 | 230 | 0 | 0.010 | 0.008 | | | — |
| 210 | 225 | 280 | 0 | 0.012 | 0.008 | | | — |
| 260 | 275 | 330 | 0 | 0.012 | 0.008 | | | — |
| 310 | 325 | 380 | 0 | 0.012 | 0.008 | | | — |

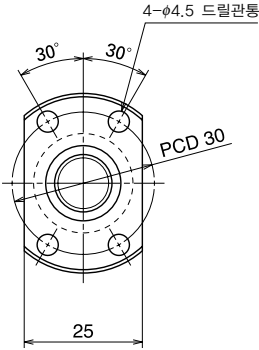


| 호칭번호 | | 스트로크 | |
|---------------------------|--------------------------|------|-----------------------|
| | | 호칭 | 최대 (L_1 - 너트길이) |
| 예압품 | 미 클리어런스품 | | |
| W1201MA-5PY-C3Z2.5 | W1201MA-6Y-C3T2.5 | 50 | 78 |
| W1201MA-7PY-C3Z2.5 | W1201MA-8Y-C3T2.5 | 100 | 128 |
| W1202MA-5PY-C3Z2.5 | W1202MA-6Y-C3T2.5 | 150 | 178 |
| W1202MA-7PY-C3Z2.5 | W1202MA-8Y-C3T2.5 | 200 | 228 |
| W1203MA-3PY-C3Z2.5 | W1203MA-4Y-C3T2.5 | 250 | 278 |

- 비고
1. NSK 서포트 유니트 각형 WBK10-01A(고정), WBK10S-01(단순지지), 환형 WBK10-11(고정)을 사용할것을 권장합니다.
 2. NSK 그리스 PS2를 권장합니다. 보급시에는 스크류축 표면부에 도포하여 주십시오.
 3. 허용회전수는 $dm \cdot n$ 과 위험속도로 결정됩니다. B505페이지를 참조하여 주십시오.



단위 : mm



보기 X-X

| 볼스크류 사양 | | |
|-------------------------|--------------|--|
| 축경×리이드 / 나사방향 | | 12×2.5 / 右 |
| 예압방식 / 순환방식 | | P예압 / Deflector식 |
| 볼경 / 볼피치원경 | | 1.588 / 12.4 |
| 유효권수 | | 1×3 |
| 정도등급 / 예압클리어런스기호 | | C3 / Z C3 / T |
| 기본동정격하중 N {kgf} | 동정격 C_0 | 2360 {240} |
| | 정정격 C_{0a} | 4540 {465} |
| 축방향 클리어런스 | | 0 0.005 이하 |
| 동마찰 토크 N·cm {kgf·cm} | | 0.4~3.4 {0.04~0.35} ~1.0 {~0.1} |
| 스페이서 볼 | | 없음 |
| 봉입윤활제 | | NSK 그리스 PS2 |

단위 : mm

| 스크류축 길이 | | | 리이드 정도 | | | 축중심의 흔들림 ** | 허용회전수 N(rpm) | |
|---------|-------|-------|--------|-------|-------|---|--------------|---------------|
| L_1 | L_2 | L_3 | T | e_p | v_u | | — | 위험속도 고정-자유 |
| 110 | 125 | 180 | 0 | 0.010 | 0.008 | 0.020 0.030 0.030 0.040 0.040 | 3000 | — |
| 160 | 175 | 230 | 0 | 0.010 | 0.008 | | | — |
| 210 | 225 | 280 | 0 | 0.012 | 0.008 | | | — |
| 260 | 275 | 330 | 0 | 0.012 | 0.008 | | | — |
| 310 | 325 | 380 | 0 | 0.012 | 0.008 | | | — |