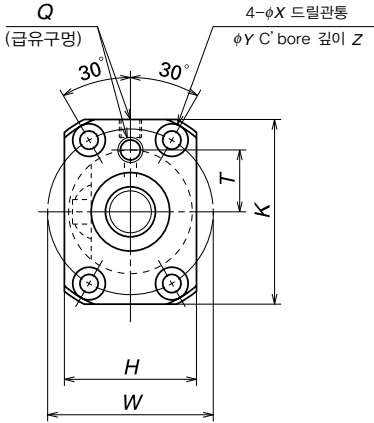


너트형식 SFT
LSFT

볼스크류 호칭번호	스트로크	축 외경	리이드	볼경	볼 피치 원경	유효권수 권수 × 서킷수	기본정격하중 N {kgf}		축방향 클리어 런 스 최 대	너 트					
	최대						동정격 C _a	정정격 C _{0a}		외경	플랜지부				전체길이
	L _t -L _n	D	A	H	K	B			L _n						
W1403FS-1-C3T5	310	14	5	3.175	14.5	2.5x1	6790	11700	0.005	34	57	34	50	11	40
W1406FS-1-C3T5	560						{695}	{1190}							
W1405FS-1-C5T8	454														
W1408FS-1-C5T8	754	15	10	3.175	15.5	2.5x1	6790	11700	0.005	34	57	34	50	11	46
W1504FS-1-C5T10	349						{695}	{1190}							
W1506FS-1-C5T10	549														
W1509FS-1-C5T10	849	15	10	3.175	15.5	2.5x1	7070	12800	0.005	34	57	34	50	11	51
W1511FS-1-C5T10	1049						{720}	{1300}							

- 비고
1. NSK 서포트 유니트를 사용할 것을 추천합니다.
 2. 납입시에는 방청제가 도포되어 있기때문에 사용시에는 윤활제(오일 또는 그리스)를 공급하여 주십시오.
 3. 허용회전수는 $dm \cdot n$ 과 위험속도로 결정됩니다. B505페이지를 참조하여 주십시오.



보기 X-X

단위 : mm

치 수					스크류축 치수									리이드 정도			흔들림 정도			허 용 회전수 N(rpm)
설치구멍				급유	스크류부			右축단			左축단			전체길이	T	오차	변동	축중심의 흔들림	동축도	
W	X	Y	Z	Q	T	L ₁	d ₂	L ₁	L ₁	L ₂	d ₃	L ₃	L ₀	T	e ₀	v ₀	흔들림	J	K	
45	5.5	9.5	5.5	M6×1	17	350	15	5	40	100	11.2	40	490	0	0.013	0.010	0.035	0.012	0.008	
						600							740							
45	5.5	9.5	5.5	M6×1	17	500	15	8	40	100	11.2	40	640	0	0.027	0.020	0.065	0.015	0.011	
						800							940							
45	5.5	9.5	5.5	M6×1	17	400	15	8	40	120	12.2	50	570	0	0.025	0.020	0.050	0.015	0.011	
						600							770							
						900							1070							
						1100							1270							

B 192