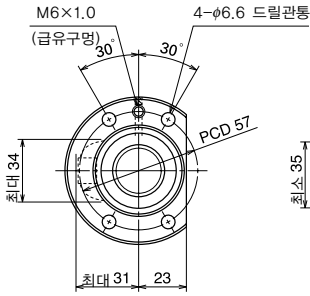
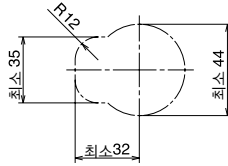


호칭번호		스트로크	
		호칭	최대 (L_1 - 너트길이)
예압품	미 클리어런스품		
W2507FA-1P-C5Z20	W2507FA-2-C5T20	600	654
W2509FA-1P-C5Z20	W2509FA-2-C5T20	800	854
W2511FA-1P-C5Z20	W2511FA-2-C5T20	1000	1054
W2513FA-1P-C5Z20	W2513FA-2-C5T20	1200	1254
W2515FA-1P-C5Z20	W2515FA-2-C5T20	1400	1454
W2517FA-1P-C5Z20	W2517FA-2-C5T20	1600	1654
W2521FA-1P-C5Z20	W2521FA-2-C5T20	2000	2054

- 비고
1. NSK 서포트 유닛 각형 WBK20-01A(고정), WBK20S-01(단순지지), 환형 WBK20-11(고정)을 사용할것을 권장합니다.
 2. NSK 그리스 LR3를 권장합니다. 보급시에는 그리스량의 표준은 너트공간용적의 50%정도를 권장합니다.
 3. 허용회전수는 $dm \cdot n$ 과 위험속도로 결정됩니다. B505페이지를 참조하여 주십시오.



보기 X-X



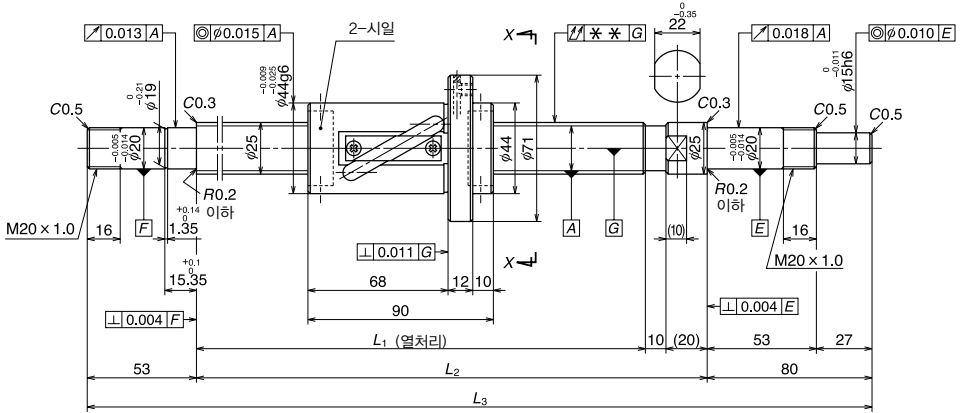
하우징 형상과 피해주기치수

볼스크류 사양

축경×리이드 / 나사방향	25×20 / 右	
예압방식 / 순환방식	P예압 / 튜브식	
볼경 / 볼피치원경	4.762 / 26.25	
유효권수	2.5×1	
정도등급 / 예압클리어런스기호	C5 / Z	C5 / T
기본동정격하중 N (kgf)	동정격 C_0	9900 {1010}
	정정격 C_{0a}	16400 {1670}
축방향 클리어런스	0	0.005 이하
동마찰 토오크 N·cm (kgf·cm)	3.9~24.5 {0.4~2.5}	~4.9 {~0.5}
스페이서 볼	있음	없음
봉입윤활제	NSK 그리스 LR3	
넛공공간용적 (cm ³)	12	

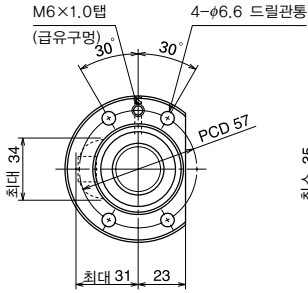
단위 : mm

스크류축 길이			리이드 정도			축중심의 흔들림**	허용회전수 N(rpm)		
L_1	L_2	L_3	T	e_p	v_u		—	위험속도	
								2660	고정-지지
750	780	913	0	0.035	0.025	0.055	—		—
950	980	1113	0	0.040	0.027	0.070	—	—	
1150	1180	1313	0	0.046	0.030	0.090	2560	—	
1350	1380	1513	0	0.054	0.035	0.090	1840	2550	
1550	1580	1713	0	0.054	0.035	0.120	1390	1940	
1750	1780	1913	0	0.065	0.040	0.120	1080	1520	
2150	2180	2313	0	0.077	0.046	0.160	710	1000	

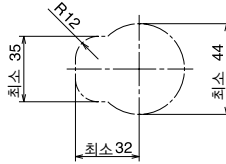


호칭번호		스트로크	
		호칭	최대 (L_1 - 너트길이)
예압품	미 클리어런스품		
W2507FA-3P-C5Z25	W2507FA-4-C5T25	600	660
W2509FA-3P-C5Z25	W2509FA-4-C5T25	800	860
W2511FA-3P-C5Z25	W2511FA-4-C5T25	1000	1060
W2513FA-3P-C5Z25	W2513FA-4-C5T25	1200	1260
W2515FA-3P-C5Z25	W2515FA-4-C5T25	1400	1460
W2517FA-3P-C5Z25	W2517FA-4-C5T25	1600	1660
W2521FA-3P-C5Z25	W2521FA-4-C5T25	2000	2060

- 비고
1. NSK 서포트 유니트 각형 WBK20-01A(고정), WBK20S-01(단순지지), 환형 WBK20-11(고정)을 사용할것을 권장합니다.
 2. NSK 그리스 LR3를 권장합니다. 보급시에는 그리스량의 표준은 너트공간용적의 50%정도를 권장합니다.
 3. 허용회전수는 $dm \cdot n$ 과 위험속도로 결정됩니다. B505페이지를 참조하여 주십시오.



보기 X-X



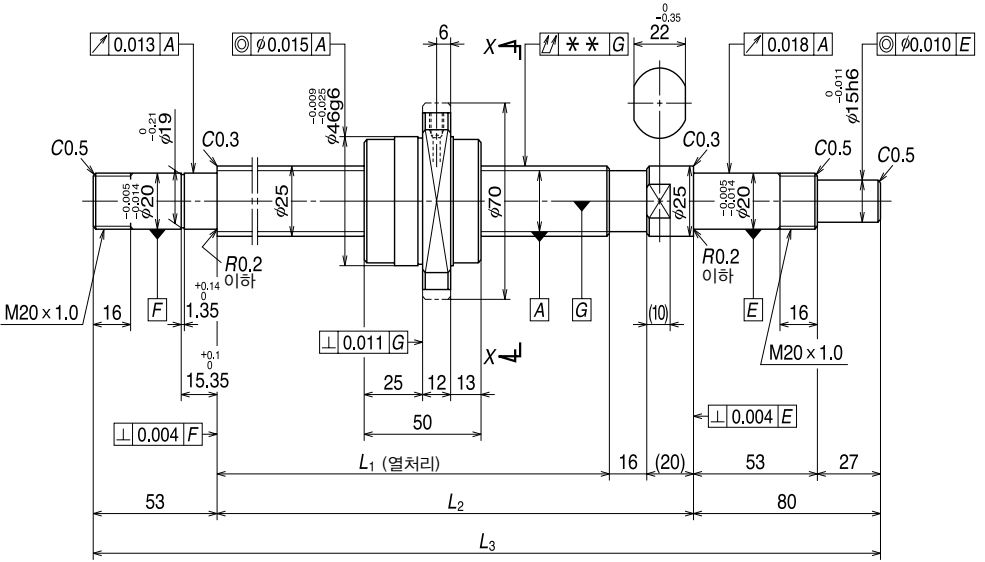
하우징 형상과 피해주지치수

볼스크류 사양

축경×리이드 / 나사방향	25×25 / 右	
예압방식 / 순환방식	P예압 / 튜브식	
볼경 / 볼피치원경	4.762 / 26.25	
유효권수	15×1	
정도등급 / 예압클리어런스기호	C5 / Z	C5 / T
기본동정격하중 N (kgf)	동정격 C_0	7730 {790}
	정정격 C_{0a}	10100 {1030}
	동정격 C_{0a}	12700 {1300}
		19100 {1950}
축방향 클리어런스	0	0.005 이하
동마찰 토크 N·cm (kgf·cm)	3.9~24.5 {0.4~2.5}	4.9 {~0.5}
스페이서 볼	있음	없음
봉입윤활제	NSK 그리스 LR3	
넛공간용적 (cm ³)	7.5	

단위 : mm

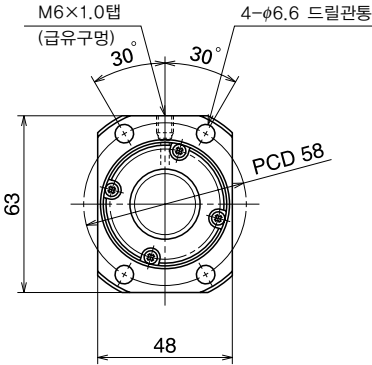
스크류축 길이			리이드 정도			축중심의 흔들림 **	허용회전수 N(rpm)		
L_1	L_2	L_3	T	e_p	v_u		—	위험속도	
								2660	고정-지지
750	780	913	0	0.035	0.025	0.055	—		—
950	980	1113	0	0.040	0.027	0.070	—	—	
1150	1180	1313	0	0.046	0.030	0.090	2540	—	
1350	1380	1513	0	0.054	0.035	0.090	1830	2540	
1550	1580	1713	0	0.054	0.035	0.120	1380	1930	
1750	1780	1913	0	0.065	0.040	0.120	1080	1510	
2150	2180	2313	0	0.077	0.046	0.160	710	1000	



호칭번호		스트로크	
		호칭	최대 (L_1 - 너트길이)
예압품	미 클리어런스품		
W2508FA-1PGX-C5Z50	W2508FA-2GX-C5T50	700	794
W2511FA-5PGX-C5Z50	W2511FA-6GX-C5T50	1000	1094
W2516FA-1PGX-C5Z50	W2516FA-2GX-C5T50	1500	1594
W2521FA-5PGX-C5Z50	W2521FA-6GX-C5T50	2000	2094

- 비고
1. NSK 서포트 유니트 각형 WBK20-01A(고정), WBK20S-01(단순지지), 환형 WBK20-11(고정)을 사용할것을 권장합니다.
 2. NSK 그리스 LR3를 권장합니다. 보급시에는 그리스량의 표준은 너트공간용적의 50%정도를 권장합니다.
 3. 너트에는 시일이 장착되어 있지 않습니다.
 4. 허용회전수는 $dm \cdot n$ 과 위험속도로 결정됩니다. B505페이지를 참조하여 주십시오.

단위 : mm



보기 X-X

볼스크류 사양

축경×리이드 / 나사방향		25×50 / 右	
예압방식 / 순환방식		P예압 / 엔드캡식	
볼경 / 볼피치원경		3.969 / 26	
유효권수		0.7×2	
정도등급 / 예압클리어런스기호		C5 / Z	C5 / T
기본동정격하중 N {kgf}	동정격 C_0	6690 {680}	
	정정격 C_{0a}	13500 {1380}	
축방향 클리어런스		0	0.005 이하
동마찰 토크 N·cm {kgf·cm}		2.9~21.5 {0.3~2.2}	~4.9 {~0.5}
스페이서 볼		없음	
봉입윤활제		NSK 그리스 LR3	
너트공간용적 (cm³)		4.2	

단위 : mm

스크류축 길이			리이드 정도			축중심의 흔들림 ** ↗↘	허용회전수 N(rpm)		
L_1	L_2	L_3	T	e_p	v_u		—	위험속도	
								2690	고정-지정
844	880	1013	0	0.040	0.027	0.070	—		—
1144	1180	1313	0	0.046	0.030	0.090	2550	—	
1644	1680	1813	0	0.065	0.040	0.120	1230	1710	
2144	2180	2313	0	0.077	0.046	0.160	720	1010	