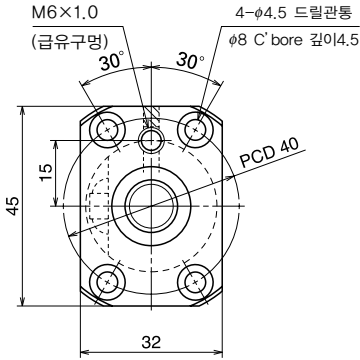


호칭번호		스트로크	
		호칭	최대 (L_1 - 너트길이)
예압품	미 클리어런스품		
W1201FA-1P-C3Z5	W1201FA-2-C3T5	50	70
W1201FA-3P-C3Z5	W1201FA-4-C3T5	100	120
W1202FA-1P-C3Z5	W1202FA-2-C3T5	150	170
W1202FA-3P-C3Z5	W1202FA-4-C3T5	200	220
W1203FA-1P-C3Z5	W1203FA-2-C3T5	250	270
W1204FA-1P-C3Z5	W1204FA-2-C3T5	350	370
W1205FA-1P-C3Z5	W1205FA-2-C3T5	450	470

- 비고
1. NSK 서포트 유닛 각형 WBK10-01A(고정), WBK10S-01(단순지지), 환형 WBK10-11(고정)을 사용할것을 권장합니다.
 2. NSK 그리스 PS2를 권장합니다. 보급시에는 그리스량의 표준은 너트공간용적의 50%정도를 권장합니다.
 3. 허용회전수는 $dm \cdot n$ 과 위험속도로 결정됩니다. B505페이지를 참조하여 주십시오.



단위 : mm



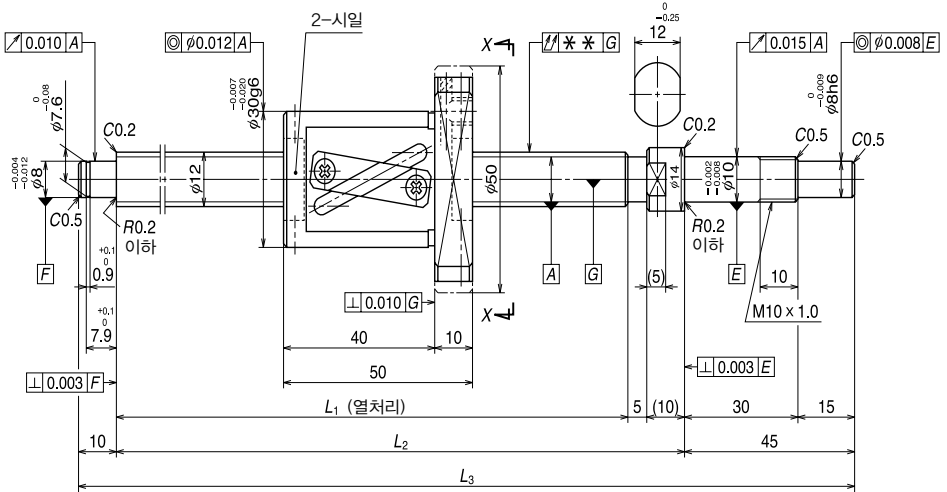
보기 X-X

볼스크류 사양

축경×리이드 / 나사방향	12×5 / 右	
예압방식 / 순환방식	P예압 / 튜브식	
볼경 / 볼피치원경	2.381 / 12.3	
유효권수	2.5×1	
정도등급 / 예압클리어런스기호	C3 / Z	C3 / T
기본동정격하중 N {kgf}	동정격 C_0	2370 {240}
	정정격 C_{0a}	3160 {320}
축방향 클리어런스	0	0.005 이하
동마찰 토크 N·cm {kgf·cm}	1.0~4.4 {0.1~0.45}	~1.0 {~0.1}
스페이서 볼	있음	없음
봉입윤활제	NSK 그리스 PS2	
너트공간용적 (cm ³)	1.2	

단위 : mm

스크류축 길이			리이드 정도			축중심의 흔들림 **	허용회전수 N(rpm)	
L_1	L_2	L_3	T	e_p	v_u		—	위험속도 고정-자유
110	125	180	0	0.010	0.008	0.020	3000	—
160	175	230	0	0.010	0.008			—
210	225	280	0	0.012	0.008			—
260	275	330	0	0.012	0.008			—
310	325	380	0	0.012	0.008			—
410	425	480	0	0.015	0.010			—
510	525	580	0	0.016	0.012			—

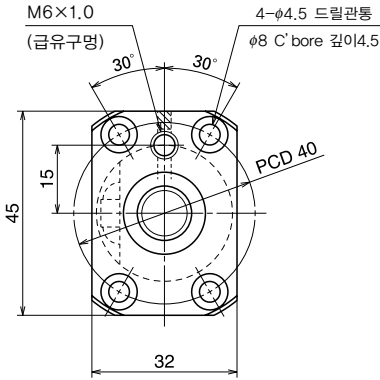


호칭번호		스트로크	
		호칭	최대 (L_1 - 너트길이)
예압품	미 클리어런스품		
W1201FA-5P-C5Z10	W1201FA-6-C5T10	100	110
W1202FA-5P-C5Z10	W1202FA-6-C5T10	150	160
W1203FA-3P-C5Z10	W1203FA-4-C5T10	250	260
W1204FA-3P-C5Z10	W1204FA-4-C5T10	350	360
W1205FA-3P-C5Z10	W1205FA-4-C5T10	450	460

- 비고
1. NSK 서포트 유니트 각형 WBK10-01A(고정), WBK10S-01(단순지지), 환형 WBK10-11(고정)을 사용할것을 권장합니다.
 2. NSK 그리스 LR3를 권장합니다. 보급시에는 그리스량의 표준은 너트공간용적의 50%정도를 권장합니다.
 3. 허용회전수는 $dm \cdot n$ 과 위험속도로 결정됩니다. B505페이지를 참조하여 주십시오.



단위 : mm



보기 X-X

볼스크류 사양

축경×리이드 / 나사방향		12×10 / 右	
예압방식 / 순환방식		P예압 / 튜브식	
볼경 / 볼피치원경		2.381 / 12.5	
유효권수		2.5×1	
정도등급 / 예압클리어런스기호		C3 / Z	C3 / T
기본동정격하중 N {kgf}	동정격 C_0	2360 {240}	3750 {380}
	정정격 C_{0a}	3240 {330}	6480 {660}
축방향 클리어런스		0	0.005 이하
동마찰 토크 N·cm {kgf·cm}		1.0~4.9 {0.1~0.5}	~1.5 {~0.15}
스페이서 볼		있음	없음
봉입윤활제		NSK 그리스 LR3	
너트공간용적 (cm³)		1.4	

단위 : mm

스크류축 길이			리이드 정도			축중심의 흔들림 ** ↕	허용회전수 N(rpm)	
L_1	L_2	L_3	T	e_p	v_u		—	위험속도 고정-자유
160	175	230	0	0.020	0.018	0.035	3000	—
210	225	280	0	0.023	0.018	0.035		—
310	325	380	0	0.023	0.018	0.050		—
410	425	480	0	0.027	0.020	0.060		—
510	525	580	0	0.030	0.023	0.075		—