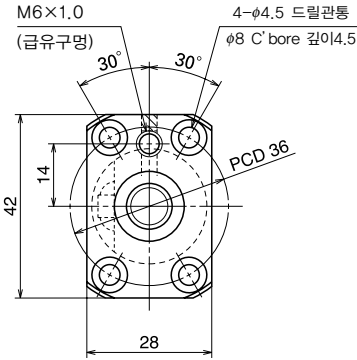


호칭번호		스트로크	
		호칭	최대 ( $L_1$ - 너트길이)
예압품	미 클리어런스폼		
<b>W1001FA-1P-C3Z4</b>	<b>W1001FA-2-C3T4</b>	50	76
<b>W1001FA-3P-C3Z4</b>	<b>W1001FA-4-C3T4</b>	100	126
<b>W1002FA-1P-C3Z4</b>	<b>W1002FA-2-C3T4</b>	150	176
<b>W1002FA-3P-C3Z4</b>	<b>W1002FA-4-C3T4</b>	200	226
<b>W1003FA-1P-C3Z4</b>	<b>W1003FA-2-C3T4</b>	250	276
<b>W1003FA-3P-C3Z4</b>	<b>W1003FA-4-C3T4</b>	300	326

- 비고
1. NSK 서포트 유니트 각형 WBK10-01A(고정), WBK10S-01(단순지지), 환형 WBK10-11(고정)을 사용할것을 권장합니다.
  2. NSK 그리스 PS2를 권장합니다. 보급시에는 그리스량의 표준은 너트공간용적의 50%정도를 권장합니다.
  3. 허용회전수는  $dm \cdot n$ 과 위험속도로 결정됩니다. B505페이지를 참조하여 주십시오.

단위 : mm



보기 X-X

볼스크류 사양

축경×리이드 / 나사방향		10×4 / 右	
예압방식 / 순환방식		P예압 / 튜브식	
볼경 / 볼피치원경		2.000 / 10.3	
유효권수		2.5×1	
정도등급 / 예압클리어런스기호		C3 / Z	C3 / T
기본동정격하중 N {kgf}	동정격 $C_0$	1730 {175}	2470 {280}
	정정격 $C_{0a}$	2230 {225}	4450 {455}
축방향 클리어런스		0	0.005 이하
동마찰 토크 N·cm {kgf·cm}		0.5~3.9 {0.05~0.4}	~1.0 {~0.1}
스페이서 볼		있음	없음
봉입윤활제		NSK 그리스 PS2	
너트공간용적 (cm³)		0.8	

단위 : mm

스크류축 길이			리이드 정도			축중심의 흔들림** ↕	허용회전수 N(rpm)	
$L_1$	$L_2$	$L_3$	$T$	$e_p$	$v_u$		—	위험속도 고정-자유
110	125	180	0	0.010	0.008	0.020	3000	—
160	175	230	0	0.010	0.008			—
210	225	280	0	0.012	0.008			—
260	275	330	0	0.012	0.008			—
310	325	380	0	0.012	0.008			—
360	375	430	0	0.013	0.010			0.050