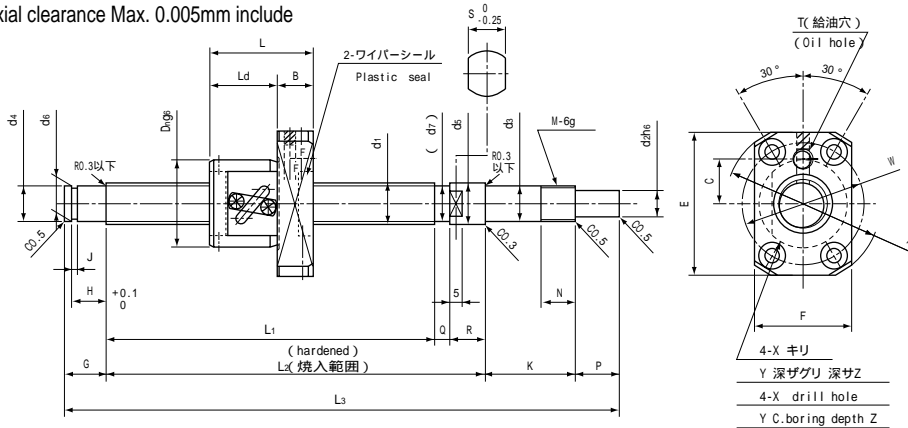


# 軸端完成品 FINISHED SHAFT ENDS

精度等級 JIS C3級  
Accuracy grade JIS C3

軸方向すきま 0.005mm以下  
Axial clearance Max. 0.005mm include



材質 Material  
軸、ナット:SCM415H  
Shaft, Nut:JIS SCM415H  
特別仕様品についてはご相談下さい。  
4 ~ 40、長さ1500mm以下  
ステンレス製ボールねじも製作いたします。  
Other specifications are also available.  
Dia. 4 ~ 40, Length up to 1500mm Stainless ball screw is also available.

基本定格荷重欄のCaは動定格、Coaは静定格を表わします。尚、この場合の単位はNとなります。  
“Ca” in Basic Load Ratings means Dynamic Load Ratings and “Coa” does Static Load Ratings. Unit in Newton.

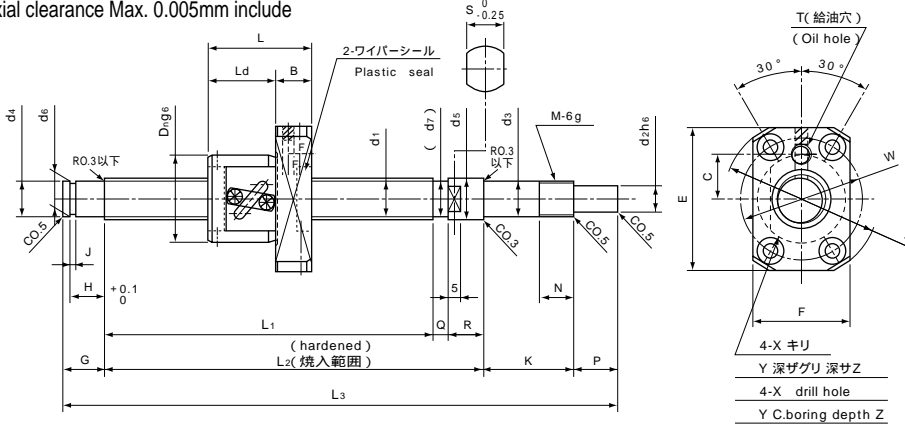
単位:mm unit:mm

呼び番号 Identification number	軸径 Nominal dia. d1	リード Nominal lead	スローク Stroke	ねじ軸寸法 Screw shaft dimensions																	ナット寸法 Nut dimensions											基本定格荷重(N) Basic load ratings(N)			
				L1	L2	L3	G	H	J	K	N	P	Q	R	d2	ds	d4	ds	d6	d7	S	M	Dn	A	L	Ld	B	E	F	W	C	T	X	Y	Z
BSP0601RC3T	-120	6	1	40	70	75	120	7	4.5	0.5	23	9	15	3	2	6	-0.002	-0.002	0	M8	13	29	20	15	5	26	19	21	-	-	3.4	6.5	3	630	1130
	70			100	105	150	-0.008										-0.008	0																	
	100			130	135	180	-0.008										-0.008	0																	
BSP0602RC3T	-124	6	2	40	74	79	124	7	4.5	0.5	23	9	15	3	2	6	-0.002	-0.002	0	M8	18	34	24	19	5	31	22	26	-	-	3.4	6.5	3	1350	2350
	70			104	109	154	-0.008										-0.008	0																	
	100			134	139	184	-0.008										-0.008	0																	
BSP0801RC3T	-122	8	1	40	70	75	122	9	6.8	0.8	23	9	15	3	2	6	-0.002	-0.002	0	M8	16	32	20	15	5	29	21	24	-	-	3.4	6.5	3	750	1520
	70			100	105	152	-0.008										-0.008	0																	
	100			130	135	182	-0.008										-0.008	0																	
BSP0802RC3T	-137	8	2	50	85	90	137	9	6.8	0.8	23	9	15	3	2	6	-0.002	-0.002	0	M8	20	40	25	19	6	36	25	30	-	-	4.5	8	4.4	1690	3085
	90			125	130	177	-0.008										-0.008	0																	
	120			155	160	207	-0.008										-0.008	0																	
BSP1002RC3T	-169	10	2	60	99	114	169	10	7.9	0.9	30	10	15	5	10	8	-0.002	-0.004	0	M10	23	43	29	19	10	39	27	33	12	M6	4.5	8	4.4	1980	3820
	100			139	154	209	-0.008										-0.012	0																	
	150			189	204	259	-0.008										-0.012	0																	
BSF1004EC3T	-190	10	4	60	120	135	190	10	7.9	0.9	30	10	15	5	10	8	-0.002	-0.004	0	M10	26	46	34	24	10	42	28	36	14	M6	4.5	8	4.4	2730	4410
	100			160	175	230	-0.008										-0.012	0																	
	150			210	225	280	-0.008										-0.012	0																	
BSF1005EC3T	-190	10	5	60	120	135	190	10	7.9	0.9	30	10	15	5	10	8	-0.002	-0.004	0	M10	26	46	40	30	10	42	28	36	14	M6	4.5	8	4.4	2730	4410
	100			160	175	230	-0.008										-0.012	0																	
	150			210	225	280	-0.008										-0.012	0																	
BSF1010AC3T	-242	10	10	100	170	187	242	10	7.9	0.9	30	10	15	7	10	8	-0.002	-0.004	0	M10	26	46	40	30	10	42	28	36	14	M6	4.5	8	4.4	1720	2745
	-292			150	220	237	292										-0.008	-0.012	0																
	-342			200	270	287	342										-0.008	-0.012	0																
	-392			250	320	337	392										-0.008	-0.012	0																
BSP1202EC3T	-179	12	2	70	109	124	179	10	7.9	0.9	30	10	15	5	10	8	-0.002	-0.004	0	M10	25	45	29	19	10	41	28	35	13	M6	4.5	8	4.4	2240	4555
	-239			130	169	184	239										-0.008	-0.012	0																
	-289			180	219	234	289										-0.008	-0.012	0																
BSF1204EC3T	-226	12	4	100	156	171	226	10	7.9	0.9	30	10	15	5	10	8	-0.002	-0.004	0	M10	30	50	36	26	10	45	32	40	15	M6	4.5	8	4.4	3770	6320
	-276			150	206	221	276										-0.008	-0.012	0																
	-326			200	256	271	326										-0.008	-0.012	0																
BSF1205EC3T	-230	12	5	100	160	175	230	10	7.9	0.9	30	10	15	5	10	8	-0.002	-0.004	0	M10	30	50	40	30	10	45	32	40	15	M6	4.5	8	4.4	3770	6320
	-280			150	210	225	280										-0.008	-0.012	0																
	-330			200	260	275	330										-0.008	-0.012	0																
	-380			250	310	325	380										-0.008	-0.012	0																
BSF1210EC3T	-302	12	10	150	230	247	302	10	7.9	0.9	30	10	15	7	10	8	-0.002	-0.004	0	M10	30	50	50	40	10	45	32	40	15	M6	4.5	8	4.4	3820	6480
	-352			200	280	297	352										-0.008	-0.012	0																
	-402			250	330	347	402										-0.008	-0.012	0																
	-452			300	380	397	452										-0.008	-0.012	0																

# 軸端完成品 FINISHED SHAFT ENDS

精度等級 JIS C3級  
Accuracy grade JIS C3

軸方向すきま 0.005mm以下  
Axial clearance Max. 0.005mm include



材質 Material  
軸、ナット:SCM415H  
Shaft, Nut:JIS SCM415H  
特別仕様品についてはご相談下さい。  
4 ~ 40、長さ1500mm以下  
ステンレス製ボールねじも製作いたします。  
Other specifications are also available.  
Dia. 4 ~ 40, Length up to 1500mm Stainles ball screw is also available.  
基本定格荷重欄のCaは動定格、Coaは静定格を表わします。尚、この場合の単位はNとなります。  
"Ca" in Basic Load Ratings means Dynamic Load Ratings and "Coa" does Static Load Ratings. Unit in Newton.

単位:mm unit:mm

呼び番号 Identification number	軸径 Nominal dia.d1	リード Nominal lead	スローク Stroke	ねじ軸寸法 Screw shaft dimensions																			ナット寸法 Nut dimensions												基本定格荷重(N) Basic load ratings(N)		
				L1	L2	L3	G	H	J	K	N	P	Q	R	d2	d3	d4	d5	d6	d7	S	M	Dh	A	L	Ld	B	E	F	W	C	T	X	Y	Z	Ca	Coa
BSF1220AC3T -377 -427 -477 -527	12	20	200	302	322	377	10	7.9	0.9	30	10	15	10	10	8	10	8	14	7.6	9.9	12	M10 x 0.75	30	50	62	50	12	45	32	40	15	M6	4.5	8	4.5	2410	3920
			250	352	372	427																															
			300	402	422	477																															
			350	452	472	527																															
BSP1402RC3T -222 -272 -322	14	2	100	140	155	222	22	9.15	1.15	30	10	15	5	10	10	12	10	15	9.6	12	12	M12 x 1.0	26	49	30	19	11	44	30	37	14	M6	5.5	9.5	5.4	2470	5290
			150	190	205	272																															
			200	240	255	322																															
BSF1404EC3T -287 -337 -387	14	4	150	205	220	287	22	9.15	1.15	30	10	15	5	10	10	12	10	15	9.6	11.7	12	M12 x 1.0	34	57	37	26	11	50	34	45	17	M6	5.5	9.5	5.4	4220	7150
			200	255	270	337																															
			250	305	320	387																															
BSF1405EC3T -293 -343 -393 -443	14	5	150	211	226	293	22	9.15	1.15	30	10	15	5	10	10	12	10	15	9.6	11.1	12	M12 x 1.0	34	57	41	30	11	50	34	45	17	M6	5.5	9.5	5.4	6270	11660
			200	261	276	343																															
			250	311	326	393																															
			300	361	376	443																															
BSF1510EC3T -371 -471 -571 -671	15	10	200	289	304	371	22	9.15	1.15	30	10	15	5	10	10	12	10	15	9.6	12	12	M12 x 1.0	34	57	51	40	11	50	34	45	17	M6	5.5	9.5	5.4	6610	12540
			300	389	404	471																															
			400	489	504	571																															
			500	589	604	671																															
BSF1520AC3T -484 -584 -684 -784	15	20	300	402	417	484	22	9.15	1.15	30	10	15	5	10	10	12	10	15	9.6	12	12	M12 x 1.0	34	57	62	50	12	50	34	45	17	M6	5.5	9.5	5.4	4230	7840
			400	502	517	584																															
			500	602	617	684																															
			600	702	717	784																															
BSF1604EC3T -339 -439 -539	16	4	200	257	272	339	22	9.15	1.15	30	10	15	5	10	10	12	10	15	9.6	12	12	M12 x 1.0	36	59	37	26	11	53	36	47	18	M6	5.5	9.5	5.4	4640	8530
			300	357	372	439																															
			400	457	472	539																															
BSF1616AC3T -371 -471 -571 -671 -771	16	16	200	284	304	371	22	9.15	1.15	30	10	15	10	10	10	12	10	15	9.6	12	12	M12 x 1.0	40	63	56	44	12	56	40	51	20	M6	5.5	9.5	5.4	4380	8230
			300	384	404	471																															
			400	484	504	571																															
			500	584	604	671																															
BSF2010EC3T -399 -499 -599 -699 -799	20	10	200	289	314	399	25	10.15	1.15	40	15	20	10	15	12	15	15	20	14.3	17	17	M15 x 1.0	44	67	54	41	13	60	44	55	22	M6	5.5	9.5	5.4	8150	17150
			300	389	414	499																															
			400	489	514	599																															
			500	589	614	699																															
BSF2020AC3T -520 -620 -720 -820 -920	20	20	300	410	435	520	25	10.15	1.15	40	15	20	10	15	12	15	15	20	14.3	16.5	17	M15 x 1.0	46	74	70	55	15	66	46	59	24	M6	6.6	11	6.5	6710	12640
			400	510	535	620																															
			500	610	635	720																															
			600	710	735	820																															